

# ЗАТВОР ДИСКОВЫЙ RIDVAL RVB 01

DN 32-1200 / PN16 / Применение фланцев PN10 и PN16 / Корпус: ВЧ50 / Диск: ВЧ50+Ni / Нерж сталь



**Затвор дисковый межфланцевый тип RVB 01** является одним из самых распространенных типов трубопроводной арматуры. Предназначен для полного перекрытия и регулирования потока рабочей среды в технологических и магистральных трубопроводах. Обеспечивает класс герметичности «А» в обоих направлениях потока.

### Применение:

Вода в системах холодного и горячего водоснабжения, отопления, водоотведения, пожаротушения, морская вода, питьевая вода, воздух, сточные воды, гликолевые смеси и т.д.

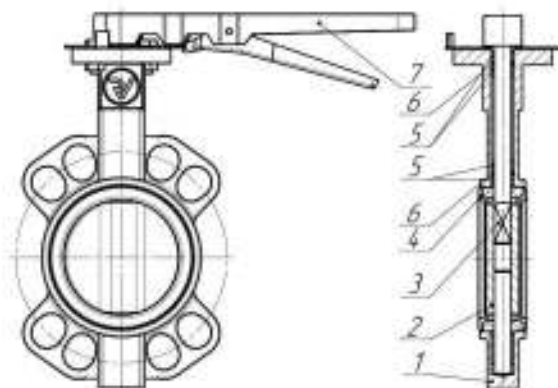
### Особенности:

- Материалы затвора позволяют применять для систем с температурой среды до +130°C. (+150°C кратковременно);
- Рассверловка отверстия под фланцы универсальная PN10/16
- Возможные исполнения по управлению: Рукоятка, редуктор, электропривод;
- Возможность комплектации концевыми выключателями для применения в системах пожаротушения;
- Уникальные серийные номера на шильде изделия;
- Отливка торгового знака на корпусе затвора;
- Гарантированный ресурс открытия-закрытия не менее 5000 циклов;

### Технические параметры, нормы и стандарты:

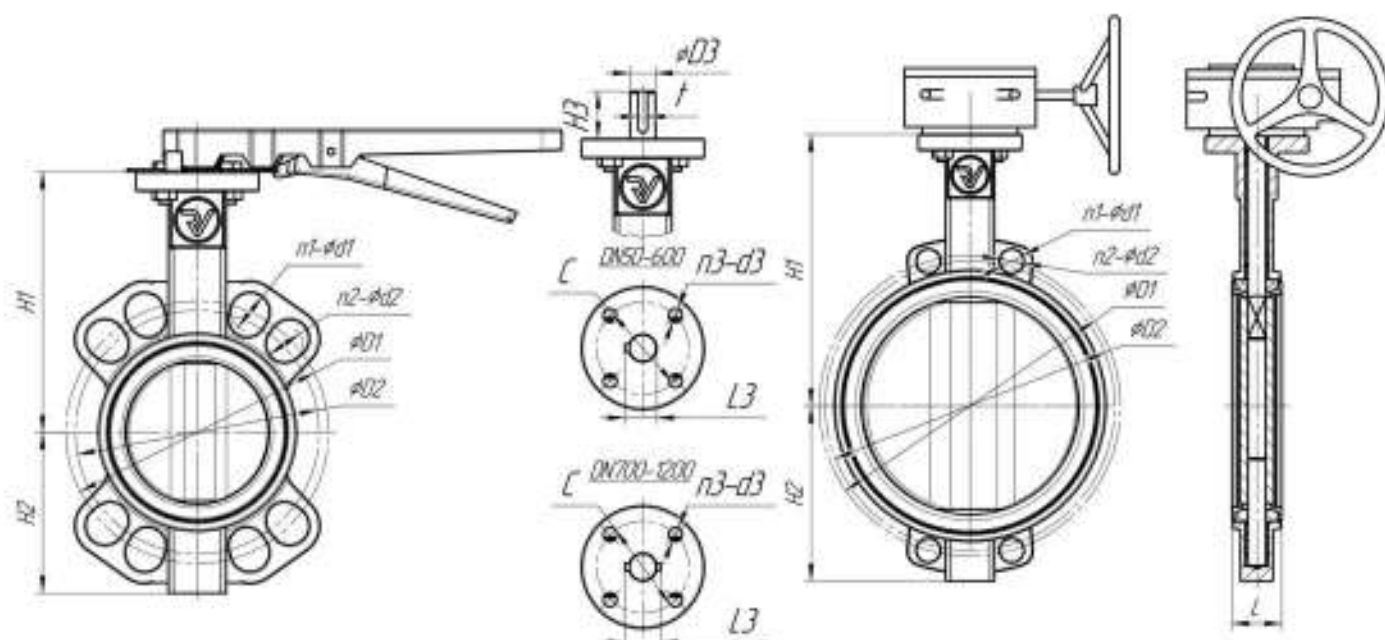
- Тип присоединения к трубопроводу: Межфланцевое. Ответные фланцы трубопровода по ГОСТ 33259-2015;
- Максимальное рабочее давление 16 кгс/см (бар);
- Максимальное испытательное давление 24 кгс/см<sup>2</sup> (бар) по ГОСТ 33257-2015;
- Температура рабочей среды: от -25 до +130°C;
- Двусторонняя герметичность: Класс А по ГОСТ 9544-2015;
- Защитное покрытие: Эпоксидное порошковое, не менее 250 мкм;

**Таблица основных материалов**



| Поз. | Деталь                | Материал              |
|------|-----------------------|-----------------------|
| 1    | Корпус                | ВЧ50 (GGG50)          |
| 2    | Диск                  | ВЧ50 (GGG50)+Ni / CF8 |
| 3    | Шток                  | 20X13 (SS416)         |
| 4    | Уплотнение            | EPDM                  |
| 5    | Подшипник скольжения  | PTFE                  |
| 6    | Кольцо уплотнительное | EPDM                  |
| 7    | Рукоятка              | Ст20                  |

## Основные технические характеристики



| DN   | H1  | H2  | L   | PN10 |       | PN16 |       | D3    | H3   | t  | L3    | C   | n3-d3 | Масса, кг |
|------|-----|-----|-----|------|-------|------|-------|-------|------|----|-------|-----|-------|-----------|
|      |     |     |     | D1   | n1-d1 | D2   | n2-d2 |       |      |    |       |     |       |           |
| 40   | 157 | 63  | 36  | 110  | 4-18  | 98   | 4-18  | 12,6  | 30   | 3  | 14,1  | 50  | 4-8   | 1,9       |
| 50   | 193 | 70  | 42  | 125  | 4-20  | 121  | 4-20  | 12,6  | 30   | 3  | 14,1  | 50  | 4-8   | 2,3       |
| 65   | 206 | 76  | 45  | 145  | 4-20  | 139  | 4-20  | 12,6  | 30   | 3  | 14,1  | 50  | 4-8   | 2,9       |
| 80   | 218 | 89  | 45  | 160  | 4-20  | 152  | 4-20  | 12,6  | 30   | 3  | 14,1  | 50  | 4-8   | 3,2       |
| 100  | 243 | 104 | 52  | 180  | 4-20  | 190  | 4-20  | 15,77 | 30   | 5  | 17,83 | 70  | 4-10  | 4,9       |
| 125  | 263 | 120 | 55  | 210  | 4-24  | 216  | 4-24  | 18,92 | 30   | 5  | 21,36 | 70  | 4-10  | 6,5       |
| 150  | 283 | 132 | 56  | 240  | 4-24  | 241  | 4-24  | 18,92 | 30   | 5  | 21,36 | 70  | 4-10  | 7,9       |
| 200  | 243 | 167 | 61  | 295  | 4-22  | 295  | 4-22  | 22,13 | 39   | 5  | 23,64 | 102 | 4-12  | 13,6      |
| 250  | 282 | 202 | 66  | 350  | 4-22  | 355  | 4-26  | 28,48 | 39   | 8  | 30,45 | 102 | 4-12  | 22,1      |
| 300  | 310 | 239 | 77  | 400  | 4-22  | 410  | 4-26  | 31,65 | 39   | 8  | 33,6  | 102 | 4-12  | 33,4      |
| 350  | 370 | 268 | 78  | 460  | 16-22 | 470  | 16-26 | 31,6  | 45   | 8  | 34,8  | 102 | 4-12  | 50        |
| 400  | 400 | 315 | 102 | 515  | 16-26 | 525  | 16-30 | 33,2  | 51,2 | 10 | 36,2  | 140 | 4-18  | 71        |
| 450  | 422 | 335 | 112 | 565  | 20-26 | 585  | 20-30 | 38    | 64,2 | 10 | 41,4  | 140 | 4-18  | 93,5      |
| 500  | 485 | 380 | 127 | 620  | 20-26 | 470  | 20-33 | 41,2  | 64,2 | 10 | 44,2  | 140 | 4-18  | 130       |
| 600  | 565 | 445 | 154 | 620  | 20-30 | 770  | 20-36 | 50,7  | 64,2 | 16 | 54,8  | 165 | 4-22  | 226       |
| 700  | 625 | 500 | 165 | -    | -     | 840  | 20-36 | 55    | 66   | 16 | 63    | 254 | 8-18  | 327       |
| 800  | 672 | 595 | 190 | -    | -     | 950  | 20-39 | 55    | 66   | 16 | 63    | 254 | 8-18  | 424       |
| 1000 | 800 | 700 | 216 | -    | -     | 1050 | 24-42 | 85    | 142  | 22 | 105   | 254 | 8-18  | 800       |

